

Modulation

Modulationsgrad

Leistung

Demodulation

Trägerunterdrückung

Modulation

Demodulation

Produktdetektor

Modulation

Preemphasis und

Deemphasis

Demodulation

AfuTUB-Kurs

Technik Klasse A 12: Modulation und Demodulation

DK0TU

Amateurfunkgruppe der TU Berlin

<https://dk0tu.de>

WiSe 2017/18 – SoSe 2018



This work is licensed under the *Creative Commons Attribution-NonCommercial-ShareAlike 3.0 License*.

Amateurfunkgruppe der Technische Universität Berlin (AfuTUB), DK0TU, Stand: Thu Nov 16 19:02:10 2017 +0100

Überblick

Wiederholung: Was ist Modulation?

Nennt die Prinzipien von:

- AM
- SSB
- FM

Überblick

AM

Modulation

Modulationsgrad

Leistung

Demodulation

Trägerunterdrückung

SSB

Modulation

Demodulation

Produktdetektor

FM

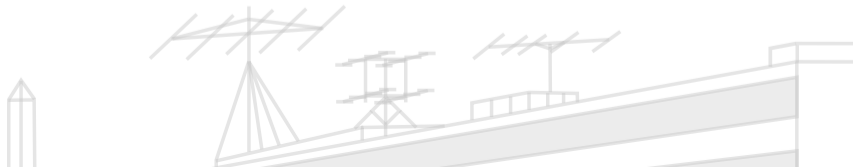
Modulation

Preemphasis und

Deemphasis

Demodulation

Referenzen



Überblick

Wiederholung: Was ist Modulation?

Nennt die Prinzipien von:

- AM
- SSB
- FM

Diese Lektion setzt viele unterschiedliche Schaltungsbilder ein – nicht abschrecken lassen!

Überblick

AM

Modulation

Modulationsgrad

Leistung

Demodulation

Trägerunterdrückung

SSB

Modulation

Demodulation

Produktdetektor

FM

Modulation

Preemphasis und

Deemphasis

Demodulation

Referenzen

AM-Modulation



TD503 (von BNetzA ↗)

NF-Signal wird gemischt mit einem



TD503 (von BNetzA ↗)

HF-Signal. Beim resultierenden Signal (nicht dargestellt) wird durch eine Diode eine Halbwelle entfernt.



TD503 (von BNetzA ↗)

Mit einer Siebschaltung werden die fehlenden Halbwellen mit gleicher Größe der vorhandenen regeneriert.

Überblick

AM

Modulation

Modulationsgrad

Leistung

Demodulation

Trägerunterdrückung

SSB

Modulation

Demodulation

Produkt-detektor

FM

Modulation

Preemphasis und
Deemphasis

Demodulation

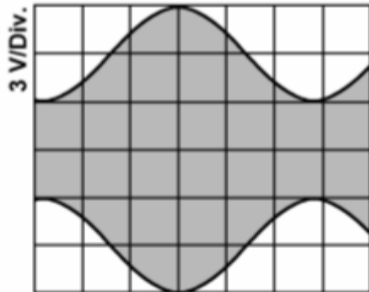
Referenzen

AM-Modulationsgrad

Modulationsgrad

Verhältnis der Amplitude der NF-Schwingung zur Amplitude der unmodulierten Trägerschwingung.

$$m = \frac{\hat{U}_{mod}}{\hat{U}_T}$$



Leistung bei AM

Beispiel bei 100% Modulationsgrad

100% Modulationsgrad \equiv Trägerspannung und Modulationsspannung gleich
 z.B. Gesamtspannung 10V \Rightarrow 5V Träger + 2 Mal 2,5V Seitenfrequenzen
 Bei einem Widerstand von 50Ω ergibt sich für die Leistung $P = \frac{U^2}{R}$

$$\begin{aligned} \text{Träger: } P &= \frac{5^2 V^2}{50\Omega} = 0,5 W \\ \text{Seiten: } P_{SSB} &= \frac{2,5^2 V^2}{50\Omega} = 0,125 W \\ \text{Gesamt: } P_{ges} &= 0,5 W + 2 \cdot 0,125 W = 0,75 W \end{aligned}$$

In 1/6 der Gesamtleistung liegt die Information!

Überblick

AM

- Modulation

- Modulationsgrad

- Leistung

- Demodulation

- Trägerunterdrückung

SSB

- Modulation

- Demodulation

- Produkt-detektor

FM

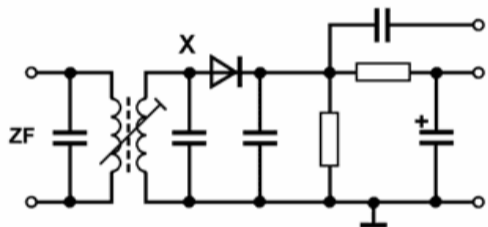
- Modulation

- Preemphasis und Deemphasis

- Demodulation

Referenzen

AM-Demodulation



TD503 (von BNetzA ↗)

Hüllkurvendemodulator

Bestehend aus Gleichrichter, Diode, Ladekondensator, Entladungswiderstand und Koppelkondensator

Überblick

AM

- Modulation
- Modulationsgrad
- Leistung
- Demodulation
- Trägerunterdrückung

SSB

- Modulation
- Demodulation
- Produkt-detektor

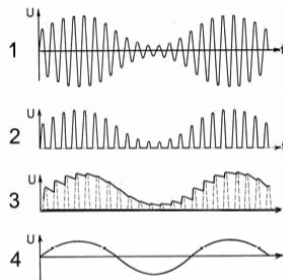
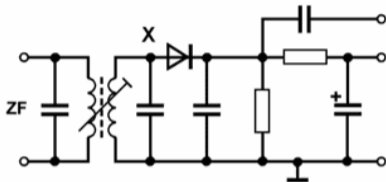
FM

- Modulation
- Preemphasis und Deemphasis
- Demodulation

Referenzen

TD503

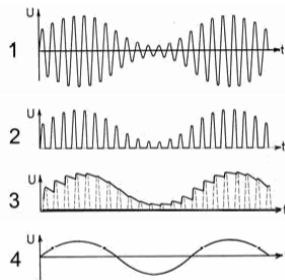
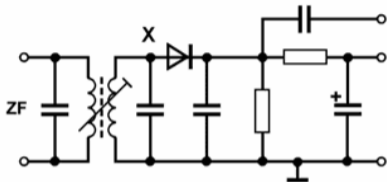
Am ZF-Eingang liegt ein sinusförmig modulier-tes AM-Signal. Bei dieser Schaltung zeigt der mit "X" bezeichnete Punkt das nebenstehende



- | | |
|---|-----------|
| A | Signal 1. |
| B | Signal 2. |
| C | Signal 3. |
| D | Signal 4. |

TD503

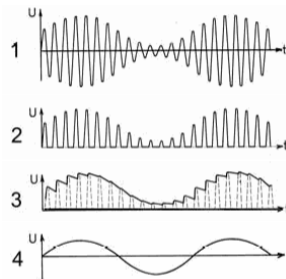
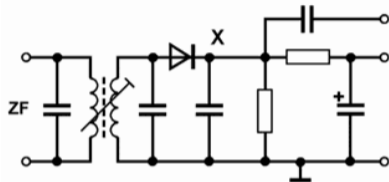
Am ZF-Eingang liegt ein sinusförmig modulier-tes AM-Signal. Bei dieser Schaltung zeigt der mit "X" bezeichnete Punkt das nebenstehende



- | | |
|-----|-----------|
| A ✓ | Signal 1. |
| B | Signal 2. |
| C | Signal 3. |
| D | Signal 4. |

TD504

Am ZF-Eingang liegt ein sinusförmig modulier-
tes AM-Signal. Bei dieser Schaltung zeigt der
mit "X" bezeichnete Punkt das nebenstehende



- | | |
|---|-----------|
| A | Signal 1. |
| B | Signal 2. |
| C | Signal 3. |
| D | Signal 4. |

AfuTUB-Kurs

DK0TU

Überblick

AM

Modulation

Modulationsgrad

Leistung

Demodulation

Trägerunterdrückung

SSB

Modulation

Demodulation

Produkt-detektor

FM

Modulation

Preemphasis und

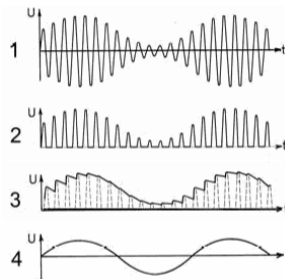
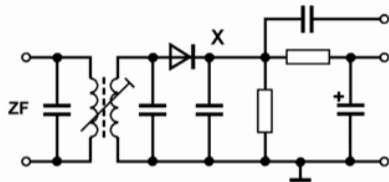
Deemphasis

Demodulation

Referenzen

TD504

Am ZF-Eingang liegt ein sinusförmig moduliertes AM-Signal. Bei dieser Schaltung zeigt der mit "X" bezeichnete Punkt das nebenstehende



- | | |
|-----|-----------|
| A | Signal 1. |
| B | Signal 2. |
| C ✓ | Signal 3. |
| D | Signal 4. |

AfuTUB-Kurs

DK0TU

Überblick

AM

Modulation

Modulationsgrad

Leistung

Demodulation

Trägerunterdrückung

SSB

Modulation

Demodulation

Produkt-detektor

FM

Modulation

Preemphasis und

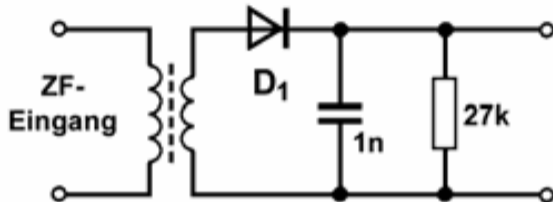
Deemphasis

Demodulation

Referenzen

TF317

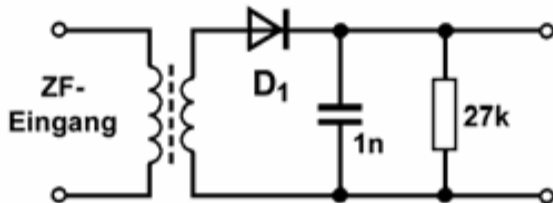
Bei dieser Schaltung handelt es sich um einen



- | | |
|---|--------------------|
| A | FM-Diskriminator. |
| B | AM-Detektor. |
| C | ZF-Modulator. |
| D | AGC-Gleichrichter. |

TF317

Bei dieser Schaltung handelt es sich um einen



- A FM-Diskriminator.
 B ✓ AM-Detektor.
 C ZF-Modulator.
 D AGC-Gleichrichter.

Trägerunterdrückung

Rückblick auf die Mischung

Welche Frequenzen entstehen bei der Mischung von 2kHz mit 7,1MHz?

AfuTUB-Kurs

DK0TU

Überblick

AM

Modulation

Modulationsgrad

Leistung

Demodulation

Trägerunterdrückung

SSB

Modulation

Demodulation

Produktdetektor

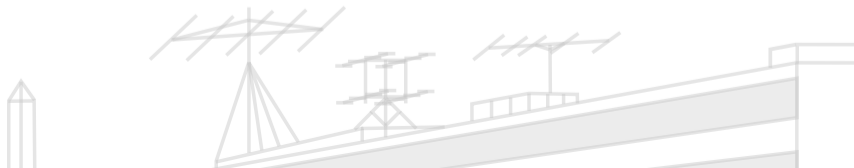
FM

Modulation

Preemphasis und
Deemphasis

Demodulation

Referenzen



Trägerunterdrückung

Rückblick auf die Mischung

Welche Frequenzen entstehen bei der Mischung von 2kHz mit 7,1MHz?

$$f_1 = 7,098\text{MHz} \text{ und } f_2 = 7,102\text{MHz}$$

⇒ Die Seitenfrequenzen liegen bereits im HF-Bereich und können von einer Antenne abgestrahlt werden!

Überblick

AM

Modulation

Modulationsgrad

Leistung

Demodulation

Trägerunterdrückung

SSB

Modulation

Demodulation

Produkt-detektor

FM

Modulation

Preemphasis und
Deemphasis

Demodulation

Referenzen

Trägerunterdrückung

Rückblick auf die Mischung

Welche Frequenzen entstehen bei der Mischung von 2kHz mit 7,1MHz?

$$f_1 = 7,098\text{MHz} \text{ und } f_2 = 7,102\text{MHz}$$

⇒ Die Seitenfrequenzen liegen bereits im HF-Bereich und können von einer Antenne abgestrahlt werden!

- die Leistung des Trägers kann in die Seitenbänder gesteckt werden
- der Träger muss am Empfänger für die Demodulation wieder hinzugemischt werden

Überblick

AM

Modulation

Modulationsgrad

Leistung

Demodulation

Trägerunterdrückung

SSB

Modulation

Demodulation

Produkt-detektor

FM

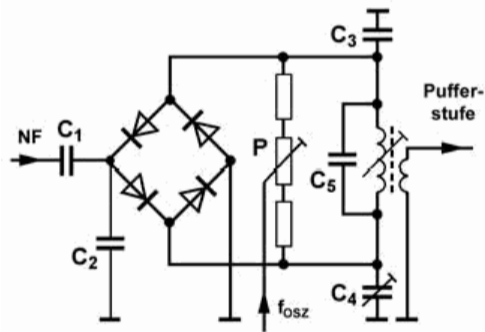
Modulation

Preemphasis und
Deemphasis

Demodulation

Referenzen

Ringmodulator



TD513 (von BNetzA [↗](#))

*Das ist keine Gleichrichterschaltung!
Die Dioden sind anders angeordnet.*

Je nach Polarität des NF-Signals wird ein anderes Dioden-Pärchen leitend. Bei Polaritätswechsel ergibt sich eine Phasendrehung des modulierten Signals.

Erklärung ist umfangreicher; es gibt nur dieses eine Bild in der Prüfung → einfach merken, dass es sich um einen *Modulator zur Erzeugung von AM-Signalen mit unterdrücktem Träger* handelt

Single Side Band

- in beiden Seitenbändern steckt dieselbe Information
- durch einen Filter eines der beiden Seitenbänder weglassen
- historisch bedingt im Amateurfunk
 - $f < 10\text{MHz}$ Unteres Seitenband (Lower Sideband **LSB**)
 - $f > 10\text{MHz}$ Oberes Seitenband (Upper Sideband **USB**)
- 5/6 der Leistung von AM kann ohne Informationsverlust in ein Seitenband gesteckt werden
- weniger als die Hälfte der Bandbreite von AM

Überblick

AM

Modulation

Modulationsgrad

Leistung

Demodulation

Trägerunterdrückung

SSB

Modulation

Demodulation

Produkt-detektor

FM

Modulation

Preemphasis und

Deemphasis

Demodulation

Referenzen

TG213	Wie wird ein SSB-Signal erzeugt?
A	Im Balancemodulator wird ein Zweiseitenband-Signal erzeugt. Ein auf die Trägerfrequenz abgestimmter Saugkreis filtert den Träger aus.
B	Im Balancemodulator wird ein Zweiseitenband-Signal erzeugt. Ein auf die Trägerfrequenz abgestimmter Sperrkreis filtert den Träger aus.
C	Im Balancemodulator wird ein Zweiseitenband-Signal erzeugt. Das Seitenbandfilter selektiert ein Seitenband heraus.
D	Im Balancemodulator wird ein Zweiseitenband-Signal erzeugt. In einem Frequenzteiler wird ein Seitenband abgespalten.

TG213	Wie wird ein SSB-Signal erzeugt?
A	Im Balancemodulator wird ein Zweiseitenband-Signal erzeugt. Ein auf die Trägerfrequenz abgestimmter Saugkreis filtert den Träger aus.
B	Im Balancemodulator wird ein Zweiseitenband-Signal erzeugt. Ein auf die Trägerfrequenz abgestimmter Sperrkreis filtert den Träger aus.
C ✓	Im Balancemodulator wird ein Zweiseitenband-Signal erzeugt. Das Seitenbandfilter selektiert ein Seitenband heraus.
D	Im Balancemodulator wird ein Zweiseitenband-Signal erzeugt. In einem Frequenzteiler wird ein Seitenband abgespalten.

Überblick

AM

Modulation

Modulationsgrad

Leistung

Demodulation

Trägerunterdrückung

SSB

Modulation

Demodulation

Produkt-detektor

FM

Modulation

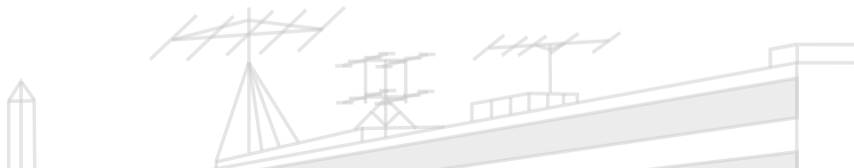
Preemphasis und

Deemphasis

Demodulation

Referenzen

TG214	Für die Erzeugung eines SSB-Signals wird ein Gegentaktmodulator verwendet. Das zur Unterdrückung eines Seitenbandes nachgeschaltete Filter sollte über
A	2,4 kHz Bandbreite verfügen.
B	800 Hz Bandbreite verfügen.
C	455 kHz Bandbreite verfügen.
D	10,7 MHz Bandbreite verfügen.



Überblick

AM

Modulation

Modulationsgrad

Leistung

Demodulation

Trägerunterdrückung

SSB

Modulation

Demodulation

Produkt-detektor

FM

Modulation

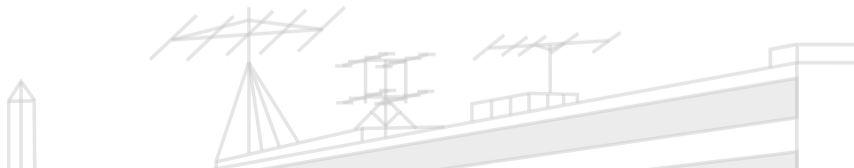
Preemphasis und

Deemphasis

Demodulation

Referenzen

TG214	Für die Erzeugung eines SSB-Signals wird ein Gegentaktmodulator verwendet. Das zur Unterdrückung eines Seitenbandes nachgeschaltete Filter sollte über
A ✓	2,4 kHz Bandbreite verfügen.
B	800 Hz Bandbreite verfügen.
C	455 kHz Bandbreite verfügen.
D	10,7 MHz Bandbreite verfügen.



SSB-Demodulation

- Zufügen des Trägers, beispielsweise mit einem BFO (beat frequency oscillator)
- auch das zweite Seitenband wird damit wiederhergestellt
- Ergebnis ist ein normales AM-Signal
- ab hier kann ein AM-Demodulator eingesetzt werden

Überblick

AM

Modulation

Modulationsgrad

Leistung

Demodulation

Trägerunterdrückung

SSB

Modulation

Demodulation

Produktdetektor

FM

Modulation

Preemphasis und

Deemphasis

Demodulation

Referenzen

Überblick

AM

Modulation

Modulationsgrad

Leistung

Demodulation

Trägerunterdrückung

SSB

Modulation

Demodulation

Produktdetektor

FM

Modulation

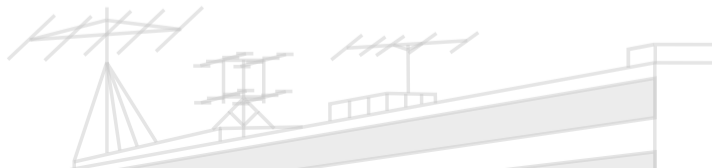
Preemphasis und

Deemphasis

Demodulation

Referenzen

TF418	Ein Empfänger arbeitet mit einer End-ZF von 455 kHz. Welche BFO-Frequenz wäre beim CW-Empfang geeignet?
A	455 kHz.
B	465,7 kHz.
C	455,8 kHz.
D	10,7 MHz.



Überblick

AM

Modulation

Modulationsgrad

Leistung

Demodulation

Trägerunterdrückung

SSB

Modulation

Demodulation

Produktdetektor

FM

Modulation

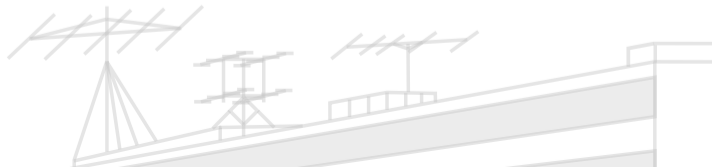
Preemphasis und

Deemphasis

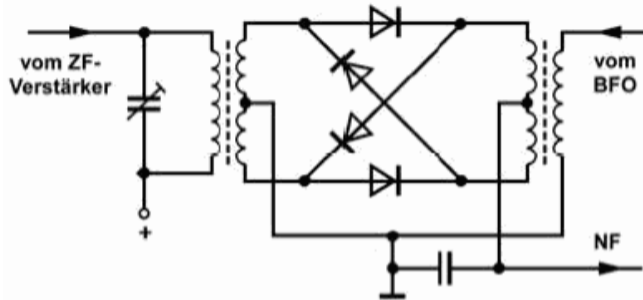
Demodulation

Referenzen

TF418	Ein Empfänger arbeitet mit einer End-ZF von 455 kHz. Welche BFO-Frequenz wäre beim CW-Empfang geeignet?
A	455 kHz.
B	465,7 kHz.
C ✓	455,8 kHz.
D	10,7 MHz.

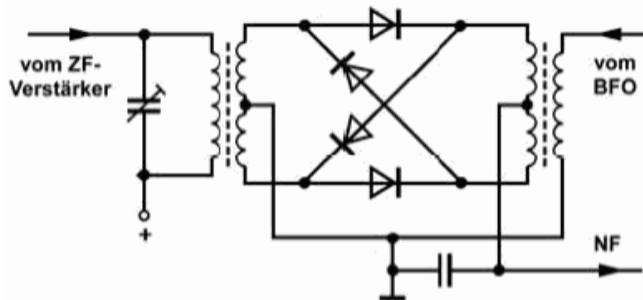


TD511 Bei dieser Schaltung handelt es sich um einen



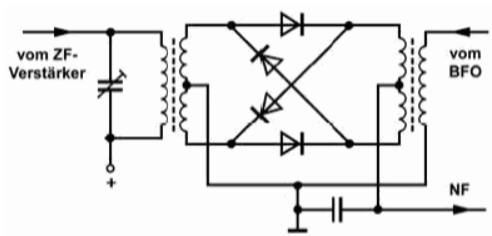
- | | |
|---|---|
| A | Flankendemodulator zur Demodulation von FM-Signalen. |
| B | Diskriminator zur Demodulation von FM-Signalen. |
| C | Hüllkurvendemodulator zur Demodulation von AM-Signalen. |
| D | Produkt-detektor zur Demodulation von SSB-Signalen. |

TD511 Bei dieser Schaltung handelt es sich um einen



- | | |
|-----|---|
| A | Flankendemodulator zur Demodulation von FM-Signalen. |
| B | Diskriminator zur Demodulation von FM-Signalen. |
| C | Hüllkurvendemodulator zur Demodulation von AM-Signalen. |
| D ✓ | Produkt-detektor zur Demodulation von SSB-Signalen. |

Produkt-detektor



TD511 (von BNetzA ⚡)

- anderer Demodulator anstatt AM-Hüllkurvendemodulator
- Ringmodulator (ordne die Dioden anders an, dann wird es deutlich)
- jeweils an den Mittenanzapfungen von SSB-Signal und BFO wird das NF-Signal abgenommen

Auch hier ist die Erklärung wieder umfangreich → einfach das Bild und den Begriff *Produkt-detektor* merken.

Überblick

AM

Modulation

Modulationsgrad

Leistung

Demodulation

Trägerunterdrückung

SSB

Modulation

Demodulation

Produkt-detektor

FM

Modulation

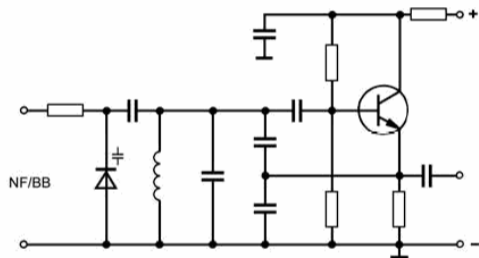
Preemphasis und

Deemphasis

Demodulation

Referenzen

FM-Modulation



TD514 (von BNetzA ↗)

- Kapazitätsdiode parallel zum Oszillator geschaltet
- bei Amplitudenänderung der NF ändert sich die Sperrspannung des Varicaps
- dieses ändert die Frequenz des Oszillators
- die Amplitude des Oszillators bleibt gleich -> konstante Ausgangsleistung
- Empfindlichkeit wird in kHz/V angegeben

Überblick

AM

Modulation
 Modulationsgrad
 Leistung
 Demodulation
 Trägerunterdrückung

SSB

Modulation
 Demodulation
 Produktdetektor

FM

Modulation
 Preemphasis und
 Deemphasis
 Demodulation

Referenzen

Preemphasis und Deemphasis

- Preemphasis (senderseitig): Anhebung der Lautstärke von hohen Frequenzen
- Deemphasis (empfängerseitig): Absenken dieser Frequenzen
- Rauschgeräusche werden dadurch verringert, da diese im höherfrequenten Bereich liegen

Überblick

AM

Modulation

Modulationsgrad

Leistung

Demodulation

Trägerunterdrückung

SSB

Modulation

Demodulation

Produkt-detektor

FM

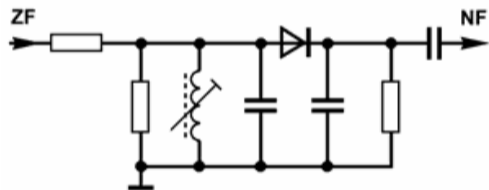
Modulation

Preemphasis und
Deemphasis

Demodulation

Referenzen

FM-Demodulation

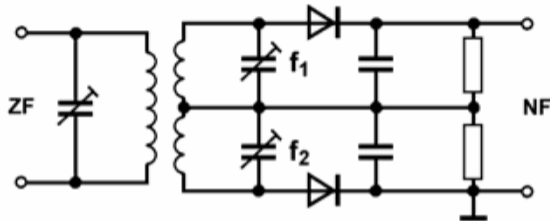


TD505 (von BNetzA ↗)

- die meisten FM-Demodulatoren wandeln FM erst in AM oder PM um
- Fachbezeichnung: *Diskriminator*, hier ein **Flanken-Diskriminator**
- Schwingkreis liefert bei Resonanzfrequenz die größte Spannung
- bei Frequenzen knapp daneben wird die Spannung geringer
- Ergebnis ist eine AM-Hüllkurve
- anschließend Einweggleichrichter

TD506

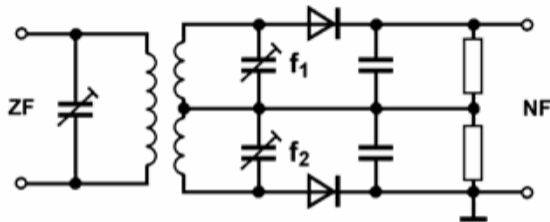
Bei dieser Schaltung handelt es sich um einen



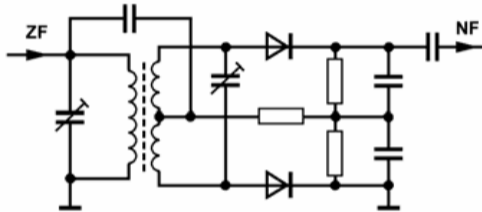
- A Gegentakt-Flanken-Diskriminator zur Demodulation von FM-Signalen.
- B Ratiodetektor zur Demodulation von FM-Signalen.
- C Hüllkurvenmodulator zur Demodulation von AM-Signalen.
- D Produktdetektor zur Demodulation von SSB-Signalen.

TD506

Bei dieser Schaltung handelt es sich um einen



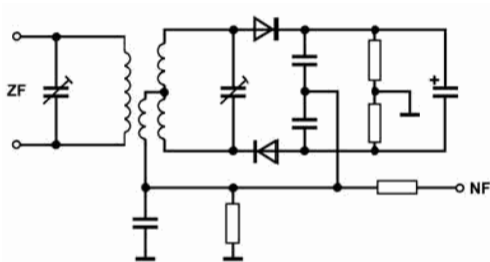
- A ✓ Gegentakt-Flanken-Diskriminator zur Demodulation von FM-Signalen.
- B Ratiodetektor zur Demodulation von FM-Signalen.
- C Hüllkurvenmodulator zur Demodulation von AM-Signalen.
- D Produktdetektor zur Demodulation von SSB-Signalen.



TD507 (von BNetzA ☞)

- **Phasendiskriminator**
- Wandelt über den Koppelkondensator in Phasenmodulation um

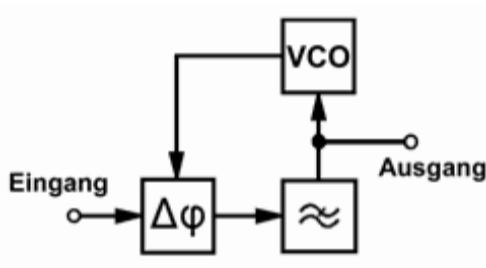
Diese Schaltung kommt nur ein Mal vor
 → *Kondensator* und
Phasendiskriminator merken



TD508 (von BNetzA ↗)

- **Verhältnisdiskriminator** oder **Ratiodetektor**
- ähnlich wie Phasendiskriminator, jedoch mit induktiver Einkopplung
- antisymmetrische Dioden

Diese Schaltung kommt nur ein Mal vor
 → *Dioden* und *Ratiodetektor* merken

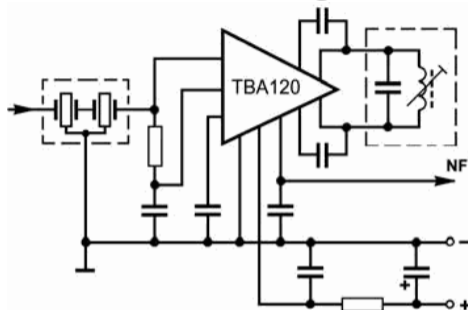


TD509 (von BNetzA ↗)

- **PLL-FM-Demodulator**
- Demodulation mittels einer PLL (phase locked loop)
- VCO ist auf dem FM-Signal eingestellt
- ändert sich die HF, wird über den Komparator verglichen
- die Änderung soll durch Spannungsänderung nachgeregelt werden
- ΔV entspricht der NF
- mehr zu PLL in Lektion A13

Diese Schaltung kommt nur ein Mal vor
→ PLL merken

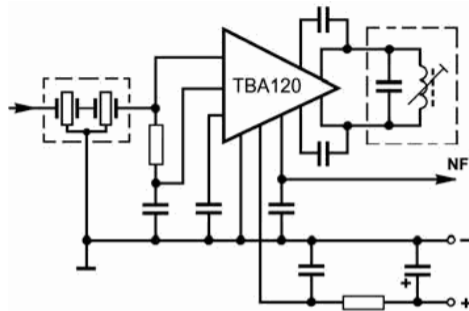
TD510 Bei dieser Schaltung handelt es sich um einen



- | | |
|---|--|
| A | Begrenzerverstärker mit FM-Diskriminator. |
| B | Produkt-detektor zu Demodulation von SSB-Signalen. |
| C | Modulator zur Erzeugung von SSB-Signalen. |
| D | Modulator zur Erzeugung von FM-Signalen. |

TD510

Bei dieser Schaltung handelt es sich um einen



- | | |
|-----|--|
| A ✓ | Begrenzerverstärker mit FM-Diskriminator. |
| B | Produkt-detektor zu Demodulation von SSB-Signalen. |
| C | Modulator zur Erzeugung von SSB-Signalen. |
| D | Modulator zur Erzeugung von FM-Signalen. |

ZF-Verstärker mit Quarzfilter, Begrenzer und FM-Demodulator. Einfach merken...

AfuTUB-Kurs

DK0TU

Überblick

AM

Modulation

Modulationsgrad

Leistung

Demodulation

Trägerunterdrückung

SSB

Modulation

Demodulation

Produkt-detektor

FM

Modulation

Preemphasis und
Deemphasis

Demodulation

Referenzen

Referenzen/Links

[1] DARC Online-Lehrgang Lektion A12:

<https://www.darc.de/der-club/referate/ajw/lehrgang-ta/a12/>

[2] Fragenkatalog Bundesnetzagentur Technik Klasse A:

https://www.bundesnetzagentur.de/SharedDocs/Downloads/DE/Sachgebiete/Telekommunikation/Unternehmen_Institutionen/Frequenzen/Amateurfunk/Fragenkatalog/TechnikFragenkatalogKlasseAf252rId9014pdf.pdf?__blob=publicationFile&v=3

Überblick

AM

Modulation

Modulationsgrad

Leistung

Demodulation

Trägerunterdrückung

SSB

Modulation

Demodulation

Produktdetektor

FM

Modulation

Preemphasis und

Deemphasis

Demodulation

Referenzen